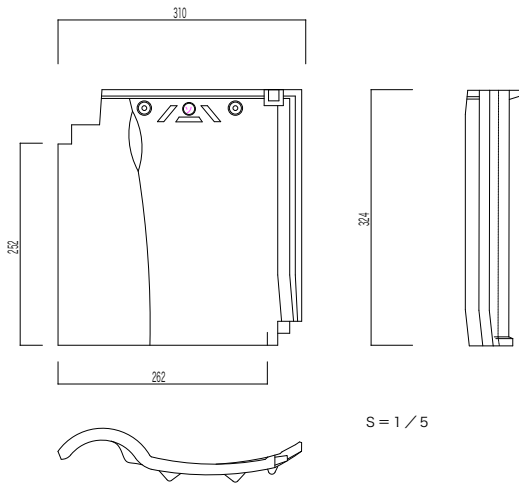


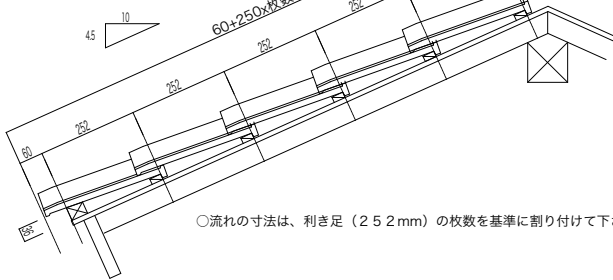
石州防災洋瓦

“ニューセラ・エ”標準施工データ集

石央セラミックス協同組合 SSK-960405-V10A EKU-960405-V10



●流れ方向



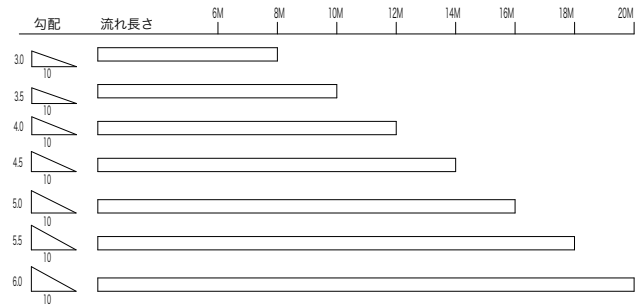
●石州防災洋瓦 “ニューセラエス”

寸法	全長324mm (±4mm/全幅310mm (±4mm/m))	
働き寸法	長さ	250mm~255mm
	幅	262mm~266mm
葺き寸法	15.2枚/m・50枚/坪	
重量	3kg/枚・45.6kg/m ² ・150kg/坪	

●石州防災洋瓦 “ニューセラエス” 物性概要

項目	試験結果	試験方法
曲げ破壊強度	2450N	JIS A 5208 に準ずる。
吸水率	6%以下	
凍害試験	異常なし	

●石州防災洋瓦 “ニューセラエス” 標準屋根勾配



※この性能値は保証値ではありません。
実際の施工時には、地域や建築物の種類等を考慮し、下地に注意して下さい。

●桁行き方向

