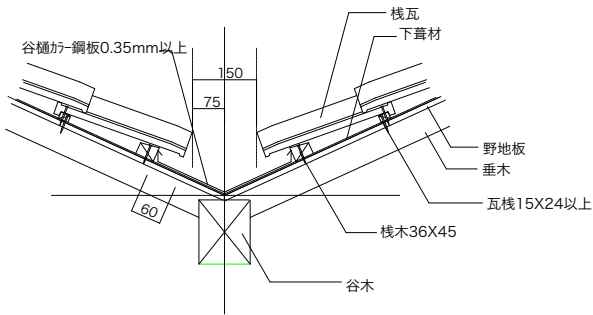


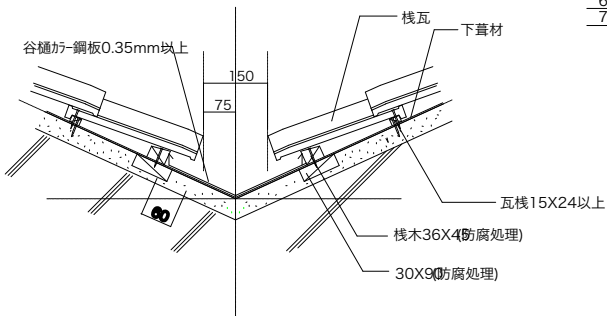
石州防災洋瓦ニューセラ・エス (JW-CAD)

【ファイルネーム】  
STANI1.JWC ユーセラエス谷部詳細図

大谷 木造在来工法



大谷 RC造ハイライト工法



レイヤー名、レイヤー内容

0	通り芯、補助線
1	文字、寸法
2	ハッチング線
3	瓦
4	躯体、構造
5	ユカルフ
6	
7	

大谷 RC造ユカルフ工法

