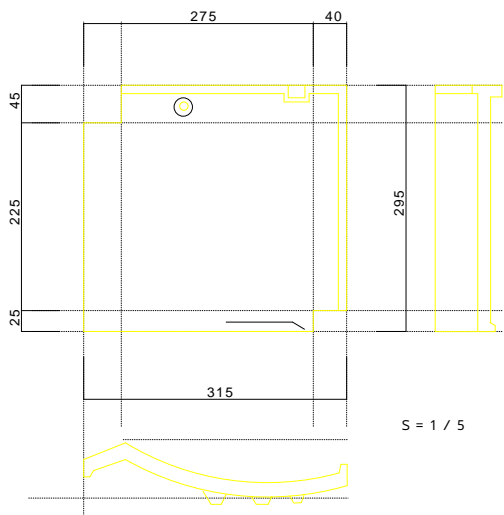


石州防災和瓦 [石州53B型“和瓦”]
 [石州防災瓦ガッチリくん][石州防災瓦“究極の四枚重ね瓦”]
 [石州防災瓦ピタイト][石州防災瓦“T.S.ルーフ”]
 [石州防災瓦“セーフティ・和(やまと)”]

石央セラミックス協同組合 SSK-960405-V10A WGA-960405-V10

標準施工データ集



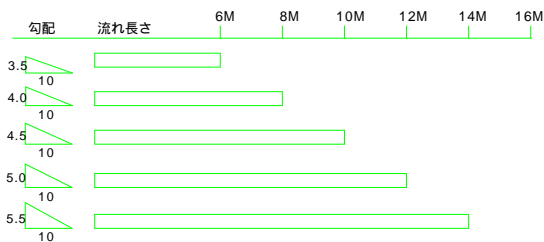
石州防災和瓦

寸法	全長 295mm (±4mm) 全幅 315mm (±4mm)	
働き寸法	長さ	225mm (±4mm)
	幅	275mm (±4mm)
葺き寸法	16枚/㎡・53枚/坪	
重量	2.8kg/枚・45kg/㎡・150kg/坪	

石州防災和瓦物性概要

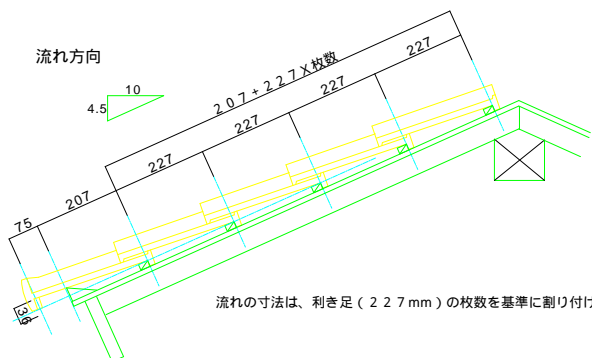
項目	試験結果	試験方法
曲げ破壊強度	2450N/S	JIS A 5208
吸水率	6%以下	JIS A 5208
凍害試験	異常なし	JIS A 5208

石州防災和瓦標準屋根勾配



この性能値は保証値ではありません。
 実際の施工時には、地域や建築物の種類等を考慮し、下地に注意して下さい。

流れ方向



流れの寸法は、利き足(2.27mm)の枚数を基準に割り付けて下さい。

桁行き方向

