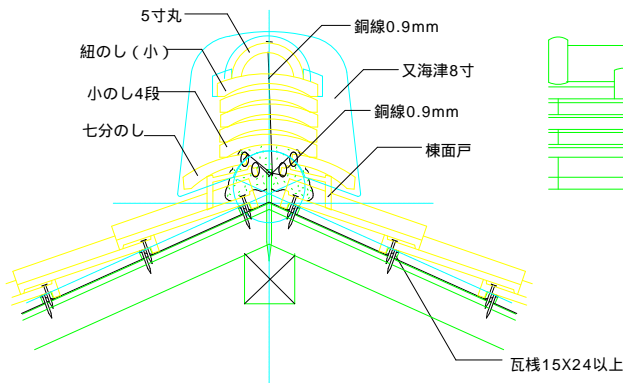


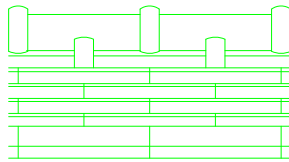
和瓦棟詳細図：又海津8寸（5寸丸・紐のし小・小のし4段・七分のし）(JW-CAD)
 石央セミックス協同組合DAT8/V1.0

- レイヤ1 - 瓦
- レイヤ2 - 躯体
- レイヤ3 - 注釈寸法
- レイヤ4 - 棟姿図

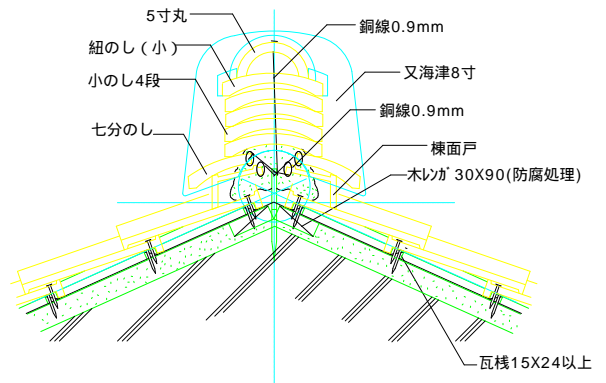
棟部（木造） 在来工法



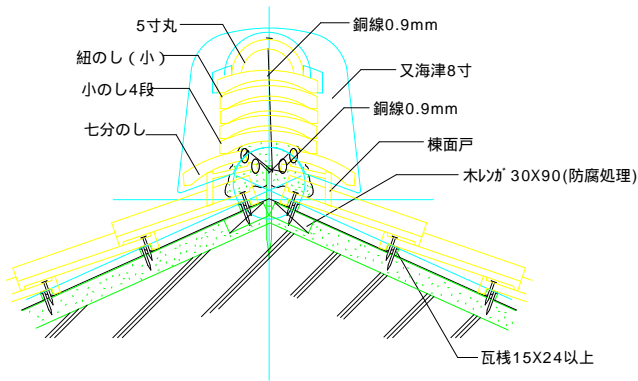
又海津7寸（5寸丸）
 紐のし小1枚・小のし4枚・七分のし1枚



棟部（RC造）叩き式縦棧工法



棟部（RC造）バライエト外工法



棟部（RC造）かわらマット工法

