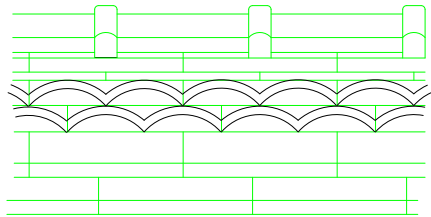
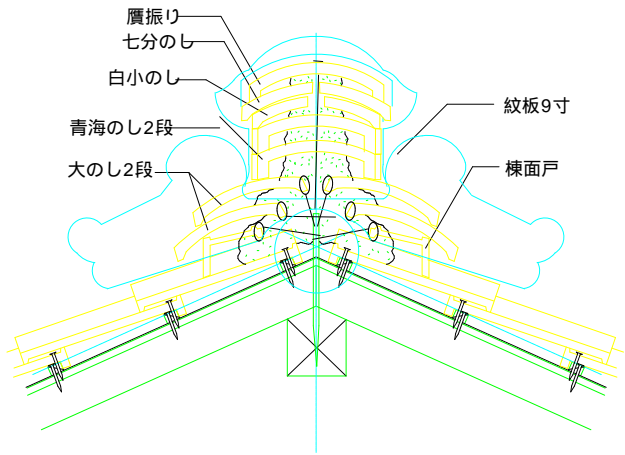


和瓦棟詳細図（青海のし・菱のし）（JW-CAD）

石央セミックス協同組合DAT8/V1.0

- レイヤ1 - 瓦
- レイヤ2 - 躯体
- レイヤ3 - 注釈寸法
- レイヤ4 - 棟姿図

青海のし紋板9寸(廣振り)
 七分のし・白小のし・青海のし2段・大のし2段



菱のし紋板9寸(廣振り)
 割のし2段・菱のし2段・七分のし・大のし2段

