

和瓦壁ぎわ詳細図（流れ方向）(JW-CAD)

石中央セメント協同組合DAT8/V1.0

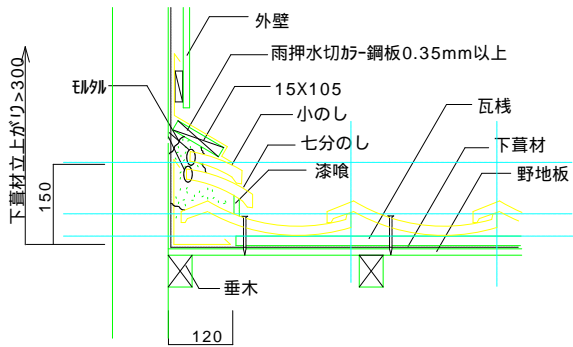
レイヤ1 - 瓦

レイヤ2 - 躯体

レイヤ3 - 注釈寸法

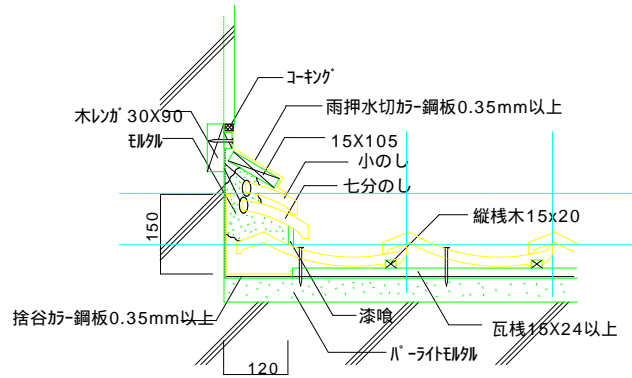
壁ぎわ木造・在来工法

流れ方向 小のし七分のし 2段



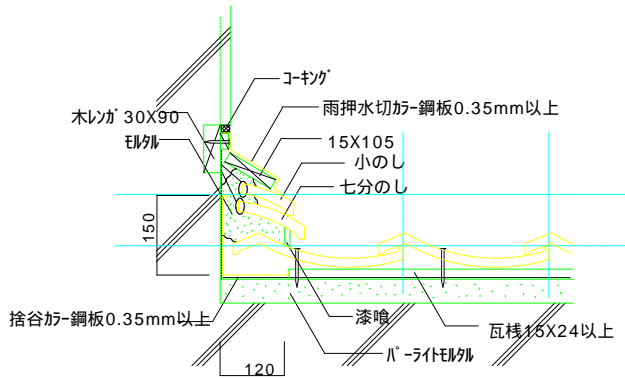
壁ぎわRC造・叩式縦棧工法

流れ方向 小のし七分のし 2段



壁ぎわRC造・パ-ライト珪砂工法

流れ方向 小のし七分のし 2段



壁ぎわRC造・かわらマット工法

流れ方向 小のし七分のし 2段

