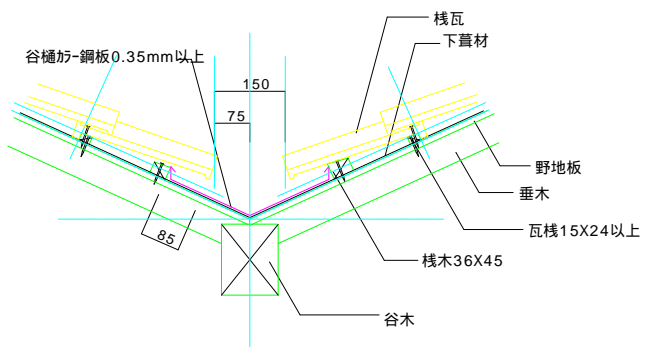
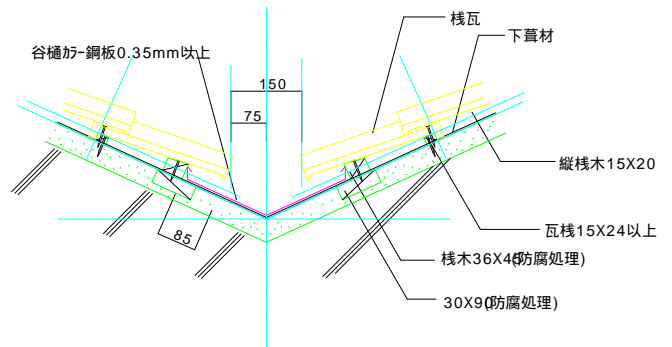


和瓦大谷詳細図 (JW-CAD)
 石央セミックス協同組合DAT8/V1.0
 レイヤ1 - 瓦
 レイヤ2 - 躯体
 レイヤ3 - 注釈寸法

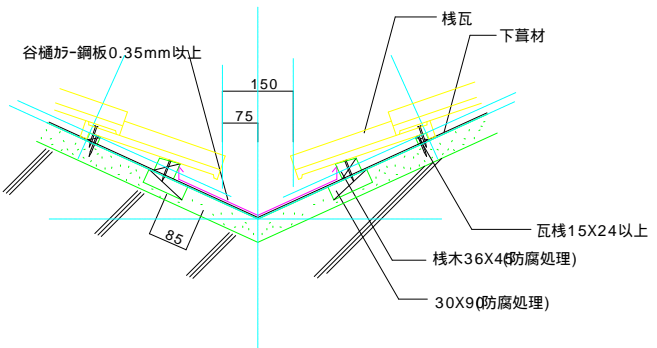
大谷 木造在来工法



大谷 R C造叩式縦椽工法



大谷 R C造H-ラット列工法



大谷 R C造かわらマット工法

