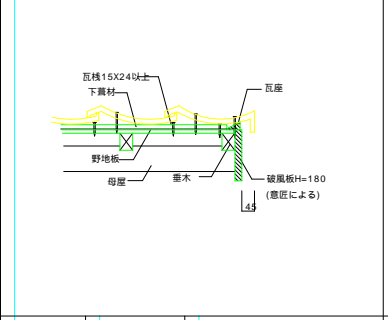
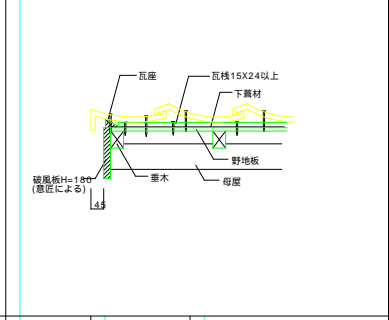
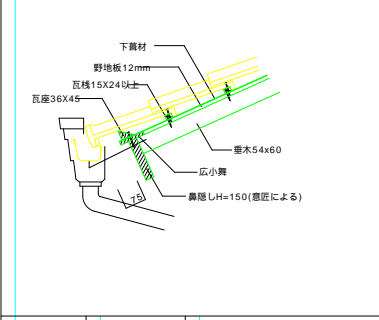


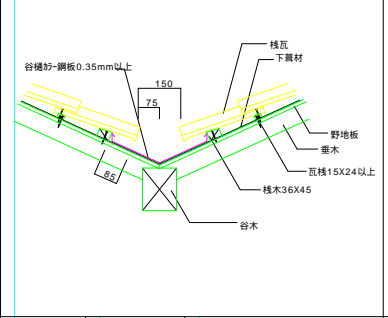
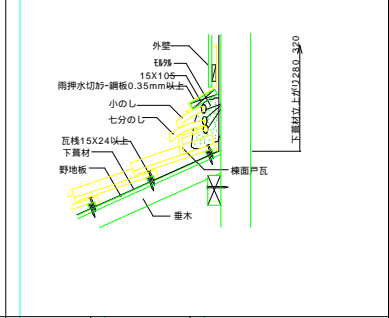
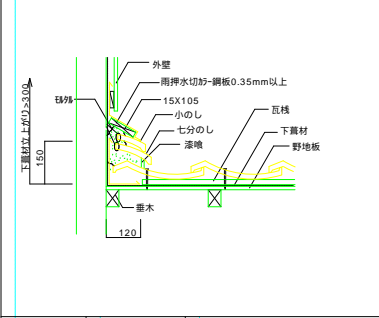
軒先 左けらば 木地仕上げの破風 右けらば 木地仕上げの破風



壁ぎわ 流れ方向 小のし七分のし2段

壁ぎわ 水平方向 小のし七分のし2段

大谷



横部 又須山7寸 廣振り.小のし3段.大のし2段

横部 又海津7寸 6寸丸.小のし3段.七分のし2段

横部 又海津8寸 5寸丸.細のし.小のし4段.七分のし

