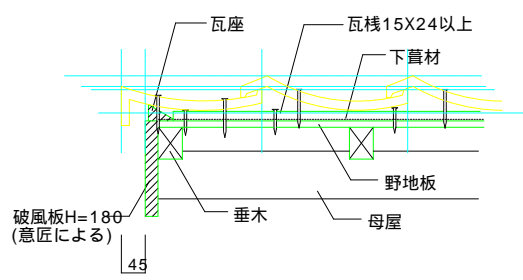
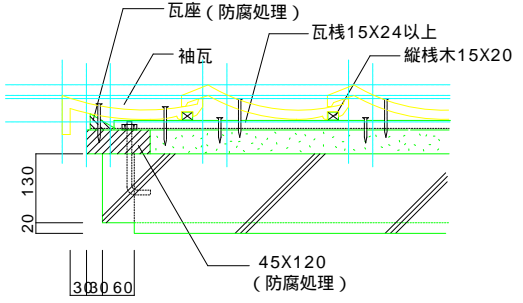


和瓦けらば詳細図(左方向)(JW-CAD)
 石中央ミックス協同組合DAT8/V1.0
 レイヤ1 - 瓦
 レイヤ2 - 躯体
 レイヤ3 - 注釈寸法

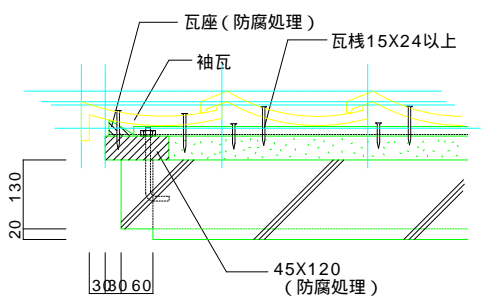
左けらば木造・木地仕上げの破風



左けらばRC造・□ツ式縦棧工法



左けらばRC造・P-ライトパネル工法



左けらばRC造・かわらマット工法

