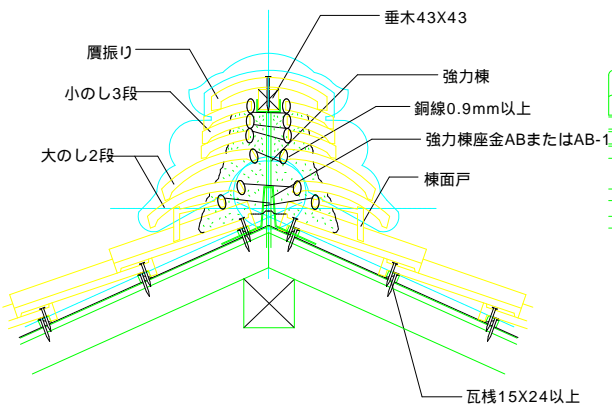


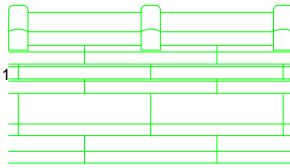
和瓦棟詳細図・又須山7寸（震振り・小のし3枚・大のし2枚）
石央セメント協同組合DAT8/V1.0

- レイヤ1 - 瓦
- レイヤ2 - 躯体
- レイヤ3 - 注釈寸法
- レイヤ4 - 棟姿図

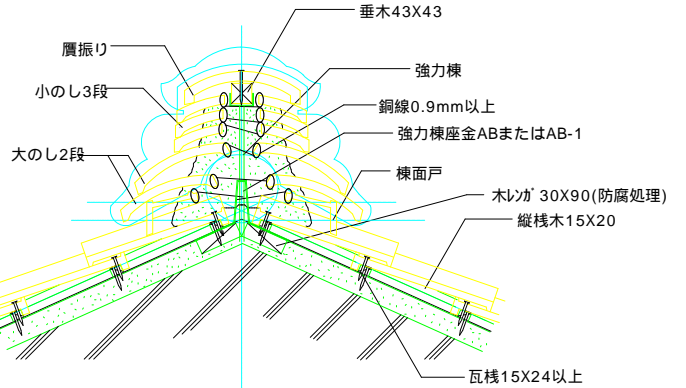
棟部（木造） 在来工法



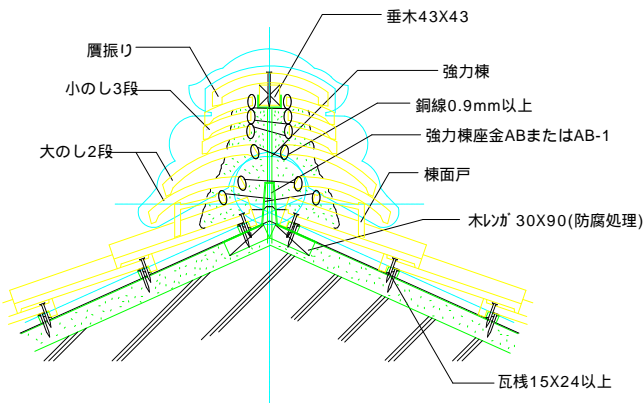
又須山7寸（震振り）
小のし3枚・大のし2枚



棟部（RC造）ロッキ式縦棧工法



棟部（RC造）パライトル工法



棟部（RC造）かわらマット工法

