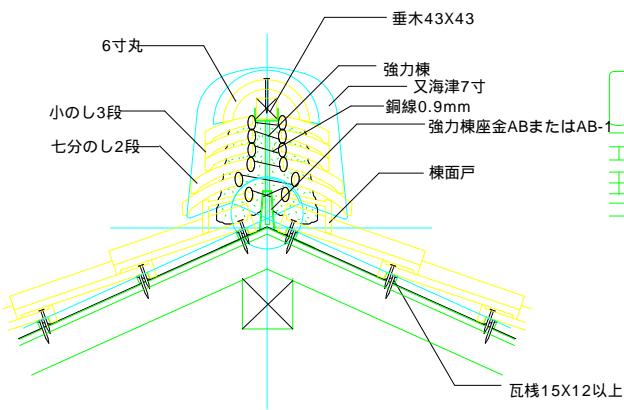


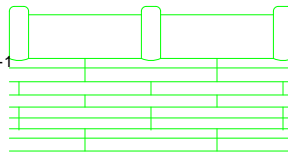
和瓦棟詳細図・又海津7寸（6寸丸・子のし3段・七分のし2段）（JW-CAD）  
 石央セミックス協同組合DAT8/V1.0

- レイヤ1 - 瓦
- レイヤ2 - 躯体
- レイヤ3 - 注釈寸法
- レイヤ4 - 棟姿図

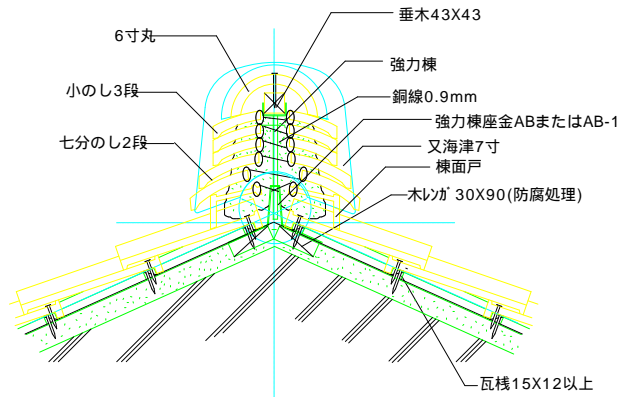
棟部（木造） 在来工法



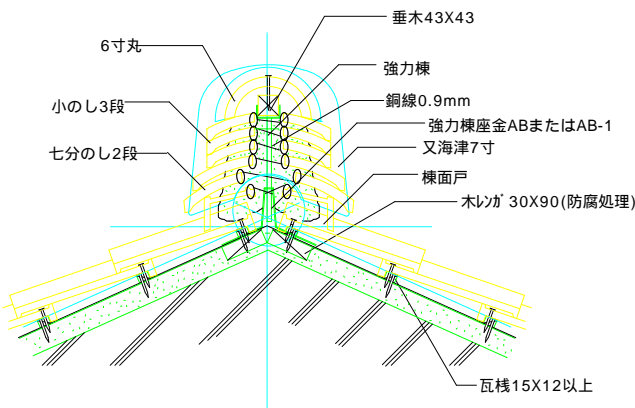
又海津7寸（6寸丸）  
 小のし3枚・七分のし2枚



棟部（RC造）0ヶ式縦棧工法



棟部（RC造）1ヶ-ライトモルタル工法



棟部（RC造）かわらマット工法

